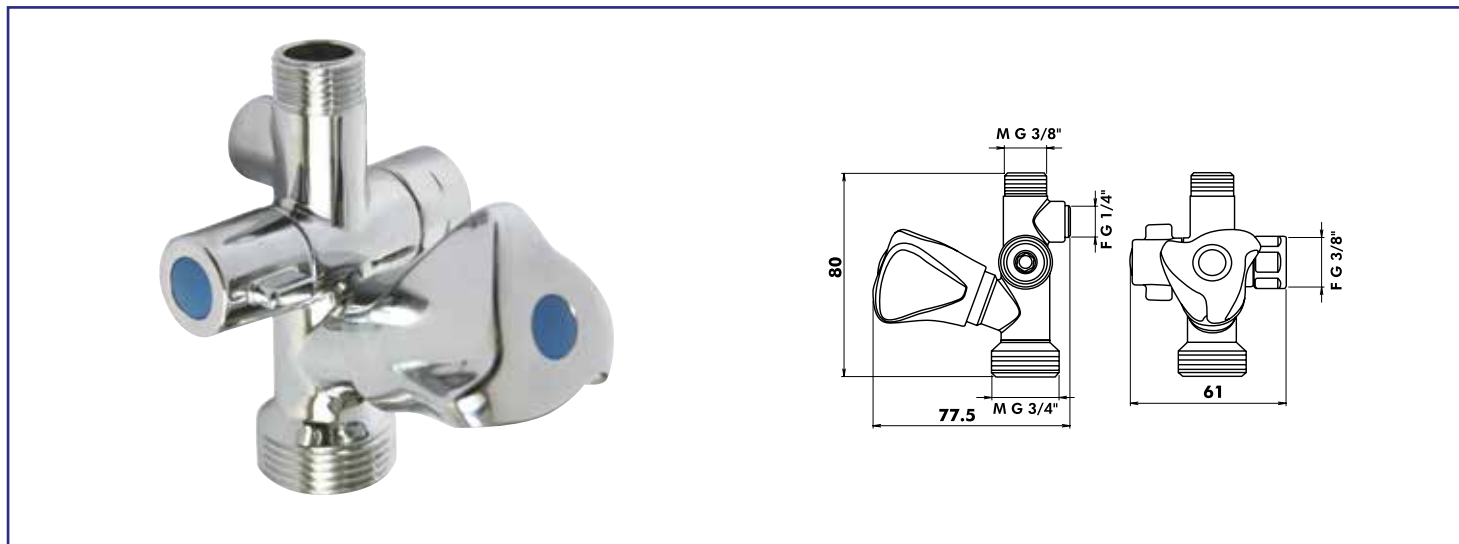


Référence : **1561S**

ROBINET D'ARRÊT MULTIFONCTIONS - ARRIVÉE F3/8" - SORTIE M3/8", F1/4" ET M3/4



- **MULTIFONCTIONS : 3 EN 1 : ALIMENTATION EN EAU FROIDE D'UNE VANNE DE COUPEURE SOUS-EVIER + RACCORDEMENT D'UNE MACHINE À LAVER AVEC ROBINET D'ARRÊT + PRISE D'ALIMENTATION POUR FRIGO AMERICAIN OU DE STATION DE TRAITEMENT DE L'EAU**

- **MONOBLOC ET COMPACT POUR UNE INSTALLATION FIABLE ET AISÉE DANS LES ENDROITS CONFINÉS**

- **FINITION CHROMÉE VALORISANTE**

DESCRIPTION	<p>Robinet d'arrêt polyvalent pour multi-raccordement sanitaire et à isolement indépendante. - De conception monobloc et compacte, ce robinet est parfaitement adapté à une installation dans un espace restreint, tel que sous-évier. - Corps en laiton chromé pour une grande durabilité dans le temps.</p> <p>- Raccordements : écrou tournant 3/8" à étanchéité assurée par joint plat caoutchouc fourni - Sortie verticale Mâle 3/8" pour raccorder un flexible de robinetterie. - Sortie basse Mâle 3/4" pour raccorder une machine à laver - Sortie latérale Femelle 1/4" pour raccorder un frigo américain ou un appareil de traitement d'eau.</p> <p>- Coupures d'isolement : croisillon et vanne d'arrêt latérale 1/4 de tour en ABS chromé à finition soignée et valorisante</p> <p>- Normé ACS.</p>
CARACTÉRISTIQUES	<p>Robinet d'arrêt monobloc. Entrée par raccordement par écrou tournant 3/8" à étanchéité par joint plat caoutchouc. Sortie verticale Mâle 3/8". Vanne d'arrêt latérale 1/4 de tour. Sortie latérale Femelle 3/4". Corps laiton chromé, croisillon et 1/4 de tour en ABS chromé. Normé ACS.</p>
APPLICATIONS	<p>Sortie basse M20/27 pour raccorder une machine à laver Sortie latérale F8/13 pour raccorder un frigo américain ou un appareil de traitement d'eau.</p>
CONDITIONS D'UTILISATION	<p>Pression maxi : 6 bars Température maxi : 90°C Eau sanitaire</p>
COMPATIBILITÉ	<p>Écrou tournant 12/17 avec joint plat Sortie verticale M12/17 pour raccorder les flexibles robinetterie</p>
PRÉCAUTION D'EMPLOI	<p>Pour tube cuivre</p>

SPECIFICATIONS D'INSTALLATION

Permet de distribuer de l'eau dans une habitation.

N'est pas adapté pour une application autre que celle décrite ci-dessus. Notre garantie porte sur les défauts de matière ou de fabrication et s'applique dans les conditions définies par le fabricant. La garantie ne couvre pas les consommables, l'usure normale, les pièces mobiles, les dommages dus aux chocs, au gel, le défaut d'entretien régulier et approprié, à l'usage de produits d'étanchéité non ACS type filasse (notamment sur les raccords mécaniques), de produits d'entretien trop agressifs ou de traitements de l'eau inadaptés, à la présence de corps étrangers véhiculés par l'eau (limaille, sable, calcaire, etc...) la mise en oeuvre non conforme aux règles de l'art, avis et fiche technique et aux DTU.

PRESCRIPTION DE POSE

Avant l'installation, il est impératif de nettoyer les tuyauteries de l'installation.
Contrôler la pression de l'eau : maxi 4 bar, au-delà, prévoir la pose d'un réducteur de pression en tête de l'alimentation générale.
L'installation et l'utilisation de ce robinet doivent être conformes aux règles de l'art, DTU, et réglementations en vigueur. Nous préconisons des accessoires nécessaires à l'installation de marque Ayor Water & Heating Solutions.
Serrage maxi 10N.m sur l'écrou tournant.